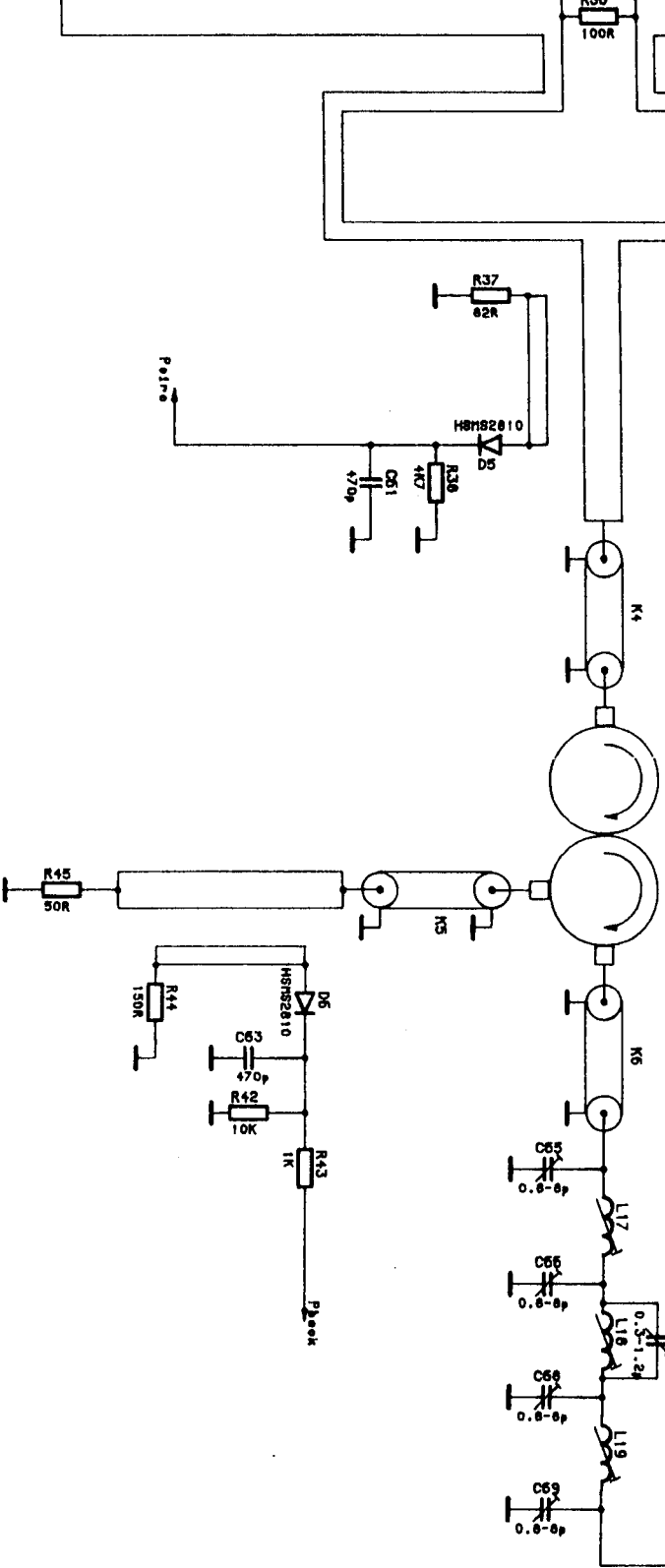


A B C D



ERICSSON

Referenser · References



KRETSSCHEMA

Uppgjord (avsnittsansvarig om annan · Prepared (also subject responsible if other)
BA/ERM/T **ROGER LJUNGAVIST**

Dokuments Godk · Doc respons Approved

ERM/T

Produktbenämning · Product name

SLUTSTEG

Datum · Date
95 07 03

Rev
B

Dokumentnr · Document No

1911-ROA 117 3042/1

USV 1(1)

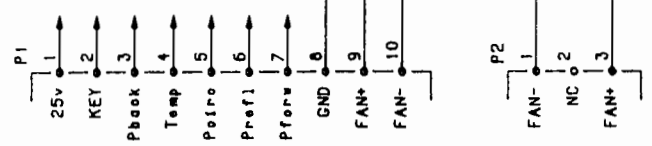
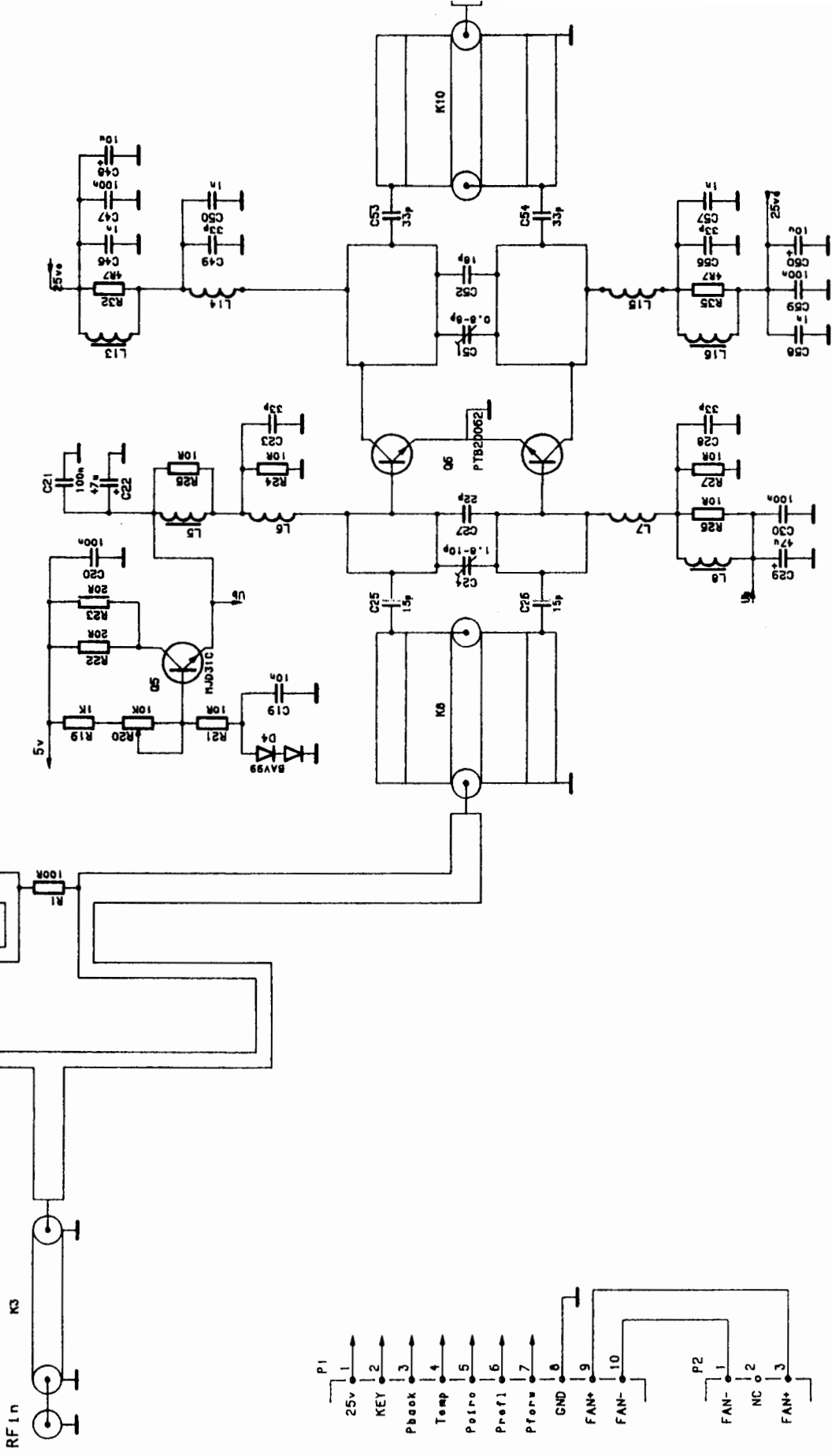
Blad · Sheet

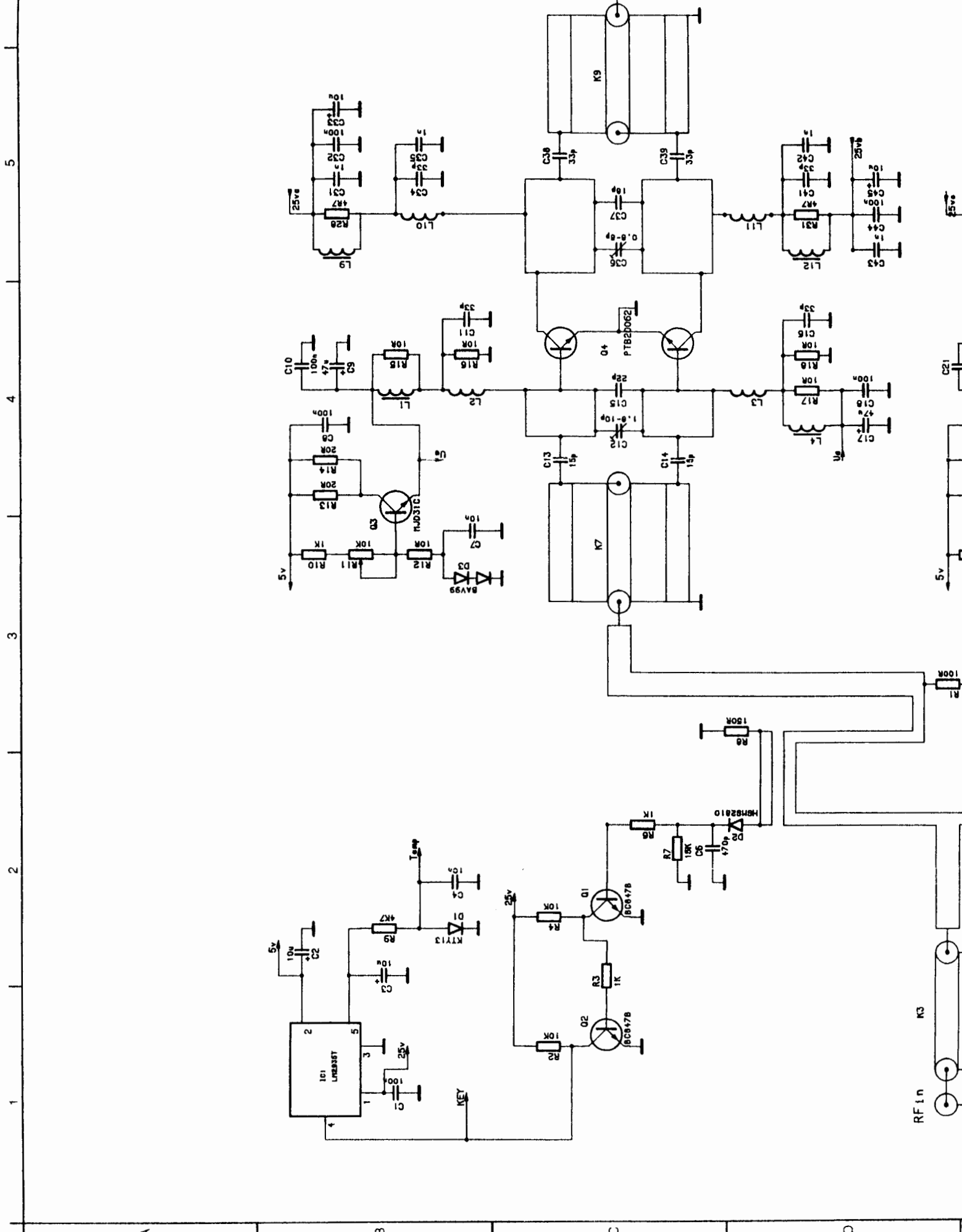
H

G

F

E





1 2 3 4 5

A B C D

RF In

K3

5v

25v

25v